

Fregadero Evo

Cubeta a la izquierda

fregaderos

Código: 3218 002



CARACTERÍSTICAS

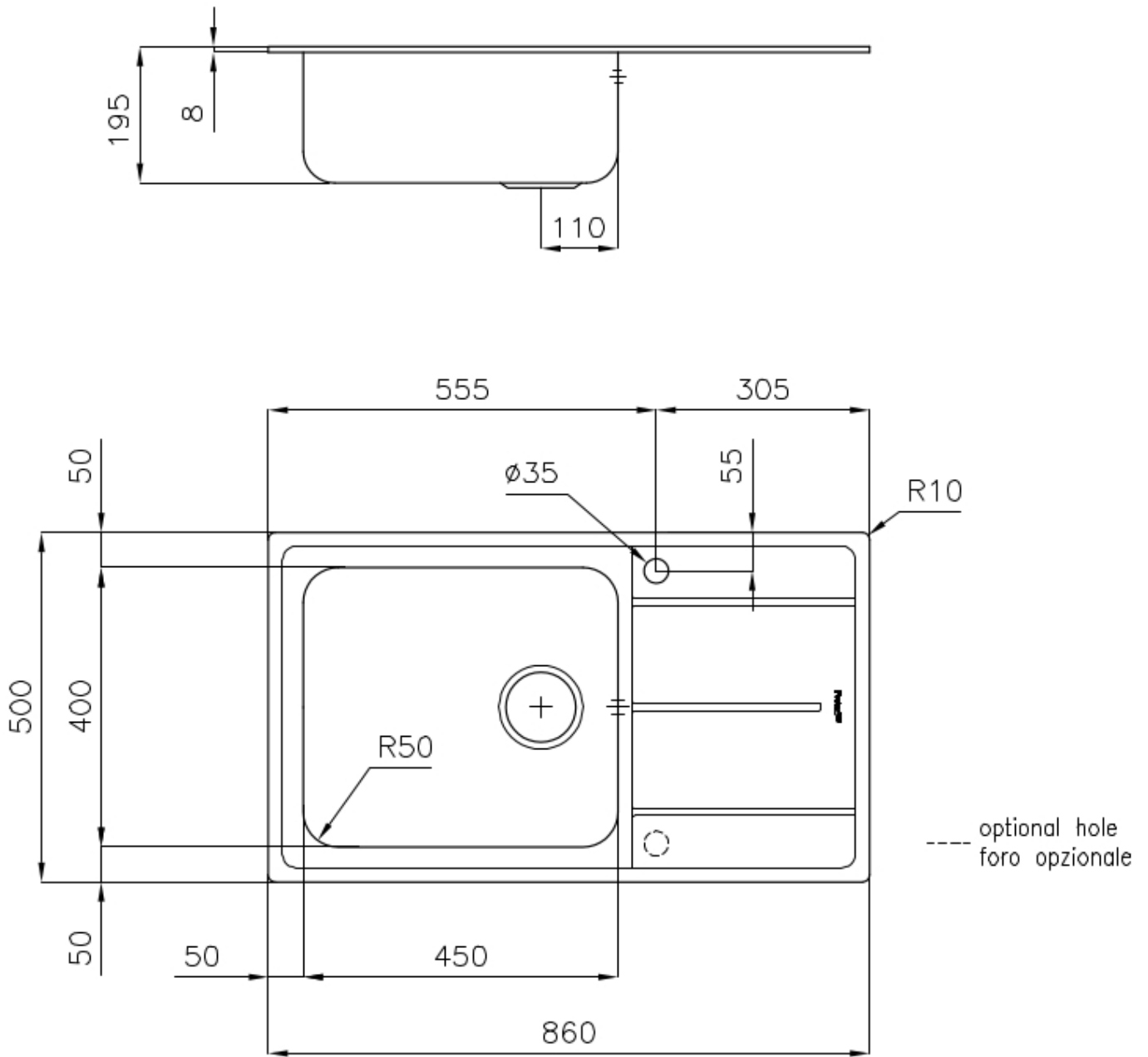
-
- | | |
|--------------------------|---|
| CUBETA DE RADIO ESTRECHO | Cubetas de formas cuadradas con un diseño moderno y una mayor capacidad. Para una estética minimalista conjugada con la máxima comodidad. |
|--------------------------|---|
-
- | | |
|-----------------|--|
| CUBETA PROFUNDA | Fregaderos que alcanzan una profundidad importante, más de 20 cm, gracias a la tecnología de producción avanzada, que ofrecen gran capacidad y practicidad en todas las operaciones de lavado. |
|-----------------|--|
-
- | | |
|---------------------|--|
| DESAGÜE 3,5" BASKET | Desagüe grande de 3,5" equipado con el práctico tapón cestillo que impide el flujo de las partes sólidas en la alcantarilla. |
|---------------------|--|
-
- | | |
|-------------------------------------|---|
| POSIBILIDAD DE AGUJEROS ADICIONALES | El fregadero se puede personalizar con la ejecución de orificios adicionales, especificados en fase de pedido, utilizables para monomandos de doble orificio, para desagües con mando a distancia o para la instalación de dispensadores para el jabón. Las posiciones se indican en los diseños con orificios por una línea discontinua. |
|-------------------------------------|---|
-

DETALLES

-
- | | |
|---------|------------------|
| Acabado | Foster cepillado |
|---------|------------------|
-
- | | |
|-------------------|-----------------------|
| Borde Instalación | Estándar (Borde 8 mm) |
|-------------------|-----------------------|
-
- | | |
|----------|---------------------------|
| Material | Acero inoxidable AISI 304 |
|----------|---------------------------|
-

Texture	Foster cepillado
Base	60 cm
Dimensiones	860 x 500 mm
Dotaciones estándar	Soportes de fijación, junta, desagüe, rebosadero y sifón, Caja de embalaje
Orificios Monomando	1 orificio de serie - 2º orificio bajo petición
Hueco de encastre	840 x 480 mm
Escurreidor	Si
Anchura	86 cm
Medida de la cubeta	450x400 mm
Número de cubetas	1 cubeta
Desagüe	Desagüe 3.5 "

DIBUJOS TÉCNICOS



ACCESORIOS OPCIONALES



Cesta portaplatos inox

8100 303

* sólo en combinación con el accesorio
8644 101



Cubeta blanca

8153 100



Tabla de corte de cristal

8631 300



Tabla de corte de HDPE

8657 001



Tabla de corte Twin in HDPE

8644 101



Bandeja perforada inox

8151 000

* sólo en combinación con el accesorio
8644 101



Cesta portaplatos inox

8100 201



**Kit rallador con soporte para anillo
y bandeja de recogida de alimentos**

8159 101

* sólo en combinación con el accesorio
8644 101



Tabla de corte de cristal

8633 300



**Tabla de corte Twin de madera
Iroko con escurridor de pasta en acero
inoxidable**

8644 044

MARIDAJE RECOMENDADO



Monomando Gamma
8483 001

RESIDUOS AUTOMÁTICOS OPCIONALES



Desagüe automático
8407 100